

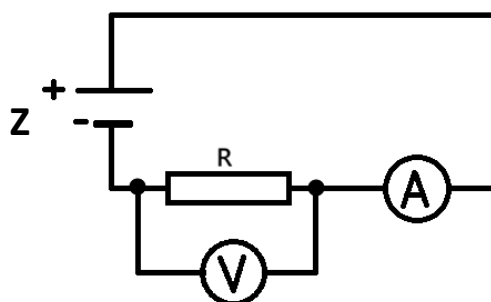
. laboratórne cvičenie

Téma: Ohmov zákon

Úloha: Overenie platnosti Ohmovho zákona pri konšt. hodnote odporu a rôznych hodnôt napätia

Pomôcky: zdroj jednosmerného napätia, konštantný odpor, univerzálny merací prístroj, vodiče

Teória: V Ohmovom zákone predstavujú hlavnú úlohu 3 veličiny: elektrické napätie U (jednotka Volt V), el. prúd I (ampér A) a el. odpor R (Ohm Ω). Medzi nimi platí vzťah $U = R \cdot I$. Napätie na koncoch vodiča s konšt. odporom je priamo úmerné prúdu prechádzajúcim vodičom.



Meranie:

Meranie	$\frac{U}{V}$	$\frac{I}{mA}$	$\frac{R_x}{\Omega}$	$\frac{R_{xp}}{\Omega}$
1.				
2.				
3.				
4.				
5.				
6.				
7.				
8.				

R_{xp} – odchýlka